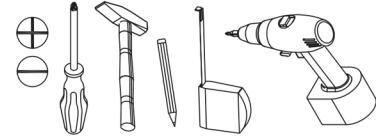
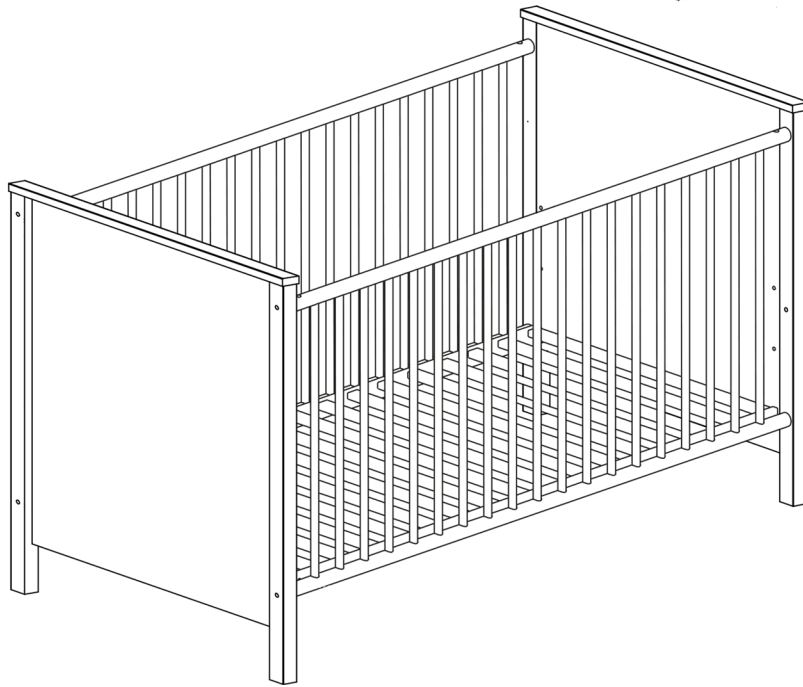
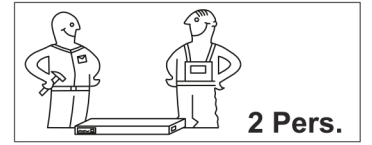
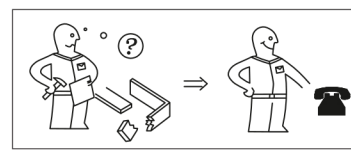
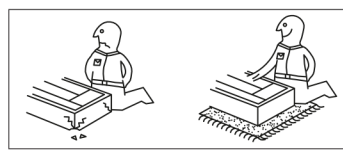
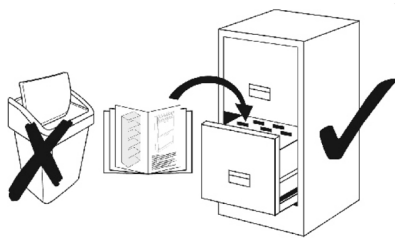


OLJE



max.



1 x2

5 x2

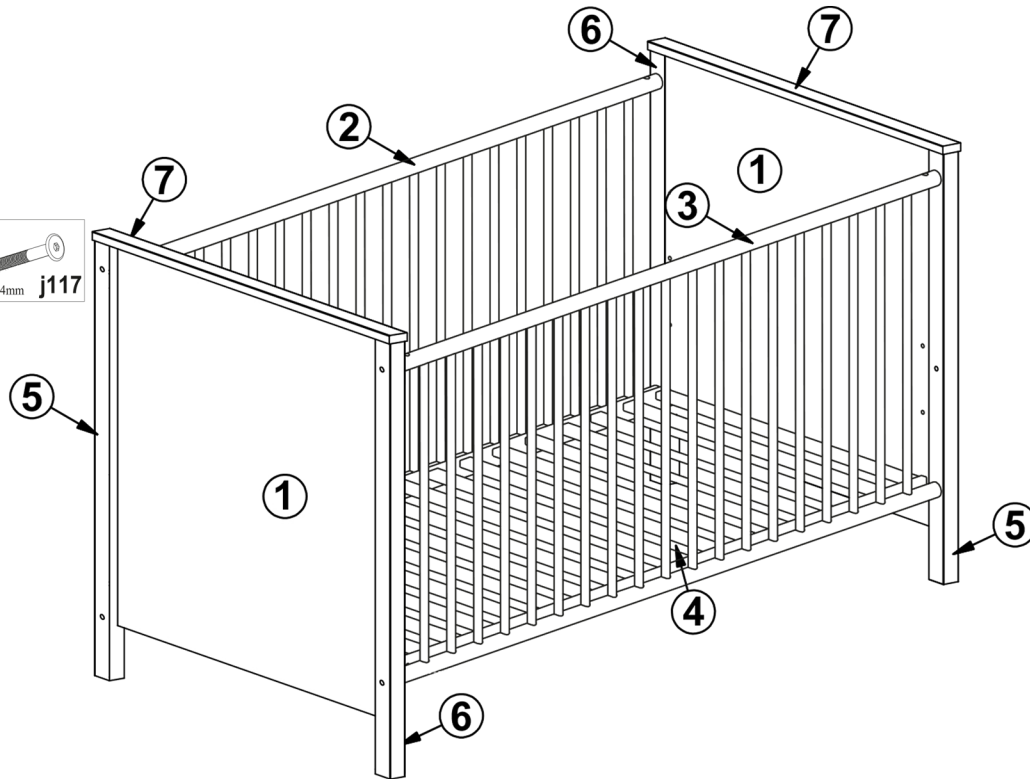
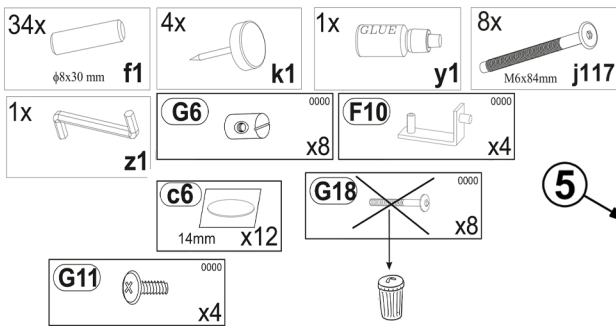
6 x2

7 x2

2

3

4



HU

Fontos használati útmutató: Figyelmesen olvassa el! Későbbi felhasználás céljából őrizze meg!

A matrackeret legelső állása a legbiztonságosabb az Ön gyermeke számára. Az ágyat kizárólag a legmélyebb helyzetben használja, ha a gyermeke már fel tud ülni. Ne használja többet a kiságyat, ha a gyermeke már ki tud mászni a kiságyból. Ne használjon 100 mm-nél vastagabb matracot, mivel vastagabb matrac használata esetén a biztonságos távolság nem kerül betartásra. A választott matracnak olyan vastagnak kell lennie, hogy a matrac fölötti rész (a matrac felső szélétől az oldalrács felső széléig) az ágyrács legelső állásában legalább 500 mm, és az ágyrács legmagasabb állásában legalább 200 mm legyen. A matrac legkisebb méretének 70 x 140 cm-nek kell lennie.

FIGYELEM! A gyermeke biztonsága szempontjából nagyon fontos, hogy az összes csavarkötés erősen meg legyen húzva. Rendszeresen ellenőrizze ezeket az illesztéseket. Ha a csavarkötések meglazultak, húzza meg ezeket újra, hogy a gyermeke ne sérülhessen meg, ne csíphesse be magát, és ne akadjon bele a csavarokba. Rendszeresen ellenőrizze a rögzítőelemek és a gyorsan kopó alkatrészek szoros illeszkedését és elhasználódását.

FONTOS! Gondoskodjon róla, hogy a gyermekágyat ne állítsák nyílt láng, vagy erős hőforrások, például elektromos hősugárzó, gázkályha stb. közelébe.
FONTOS! Ne használja tovább ezt a kiságyat, ha az egyes alkatrészei eltörték, megrepedtek, megrongálódtak, vagy hiányoznak. Csak a gyártó által ajánlott pótalkatrészeket használja.

FONTOS! Olyan tárgyakat, amelyek lábtartóként szolgálhatnak, és fulladás- vagy fojtásveszélyt jelenthetnek, például zsinórokat, függöny/kárpit kötözőzsinegeket, előkéket stb. tilos a kiságyban hagyni.

FONTOS! Soha ne használjon egy matracnál többet a kiságyban.

FONTOS! Ha a gyermekét felügyelet nélkül hagyja a kiságyban, győződjön meg róla, hogy a kivethető lécek zárt pozícióban vannak-e.

FIGYELEM! Az egyik oldalrács kivethető léccel rendelkezik. Ezt az oldalrácsot a gyermeke biztonsága érdekében csak oly módon szabad beépíteni, hogy ezeket a léceket csak felfelé húzással lehessen kivenni. Amennyiben az oldalrács másként kerül beépítésre, akkor a kibújónyílás lécei véletlenül kilazulhatnak, ha az Ön gyermeke ezeken húzza fel magát. Ahhoz, hogy az Ön gyermeke veszélytelenül mászhasson ki az ágyból, az összes kivethető léccel el kell távolítani!

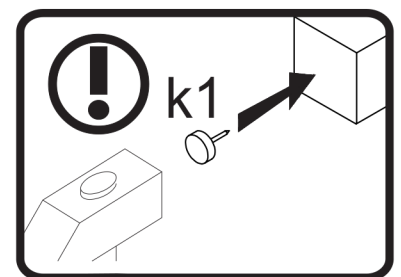
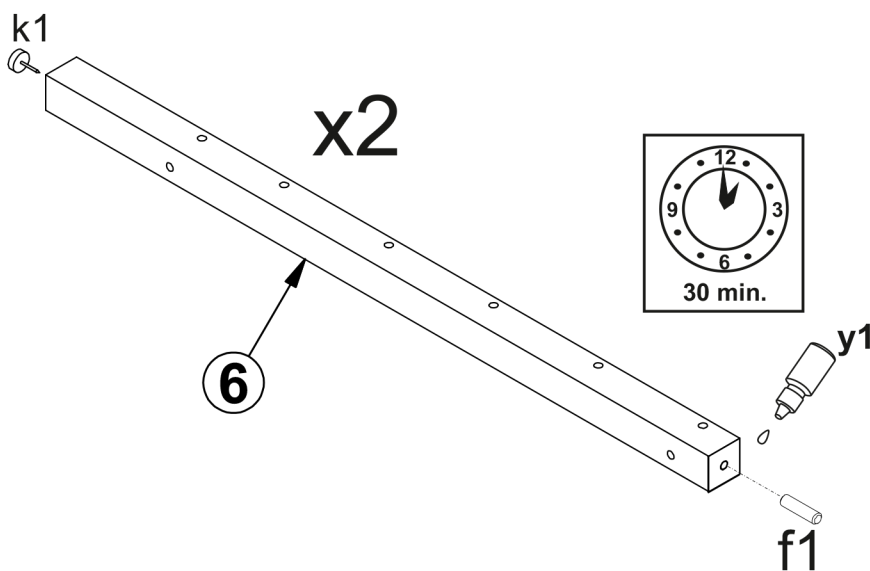
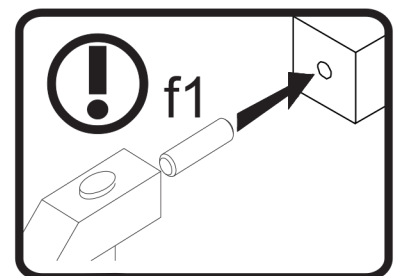
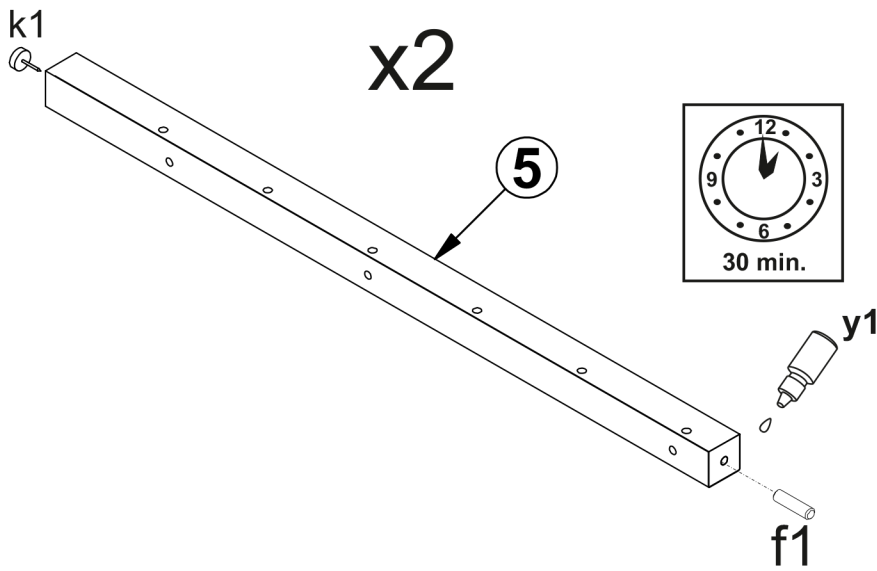
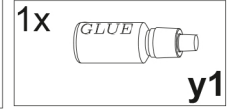
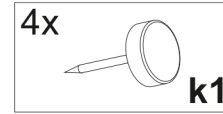
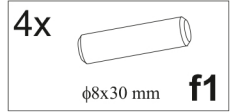
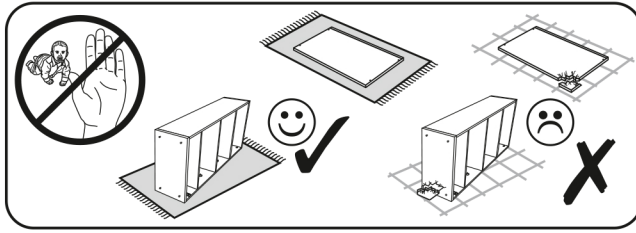
FIGYELEM! Amennyiben a matrackeret tartóit (Szerkezetész F10) a felső pozíciókból el kell távolítani, akkor a matrackerethez válasszon egy alacsonyabb helyzetet.

FONTOS! Ügyeljen arra, hogy ne legyenek apró alkatrészek, darabok a kiságyban, nehogy a gyermeke esetleg lenyelje őket. **FULLADÁSVESZÉLY !!!**

FIGYELEM! Ha a kiságy nem rendelkezik görgőkkel, akkor az áthelyezéshez ne csúsztassa a földön, hanem emelje fel!

Ápolási utasítás: A felületek megtisztítására csak egy könnyű nedves törítőt használjon!

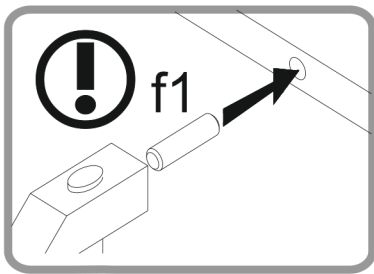
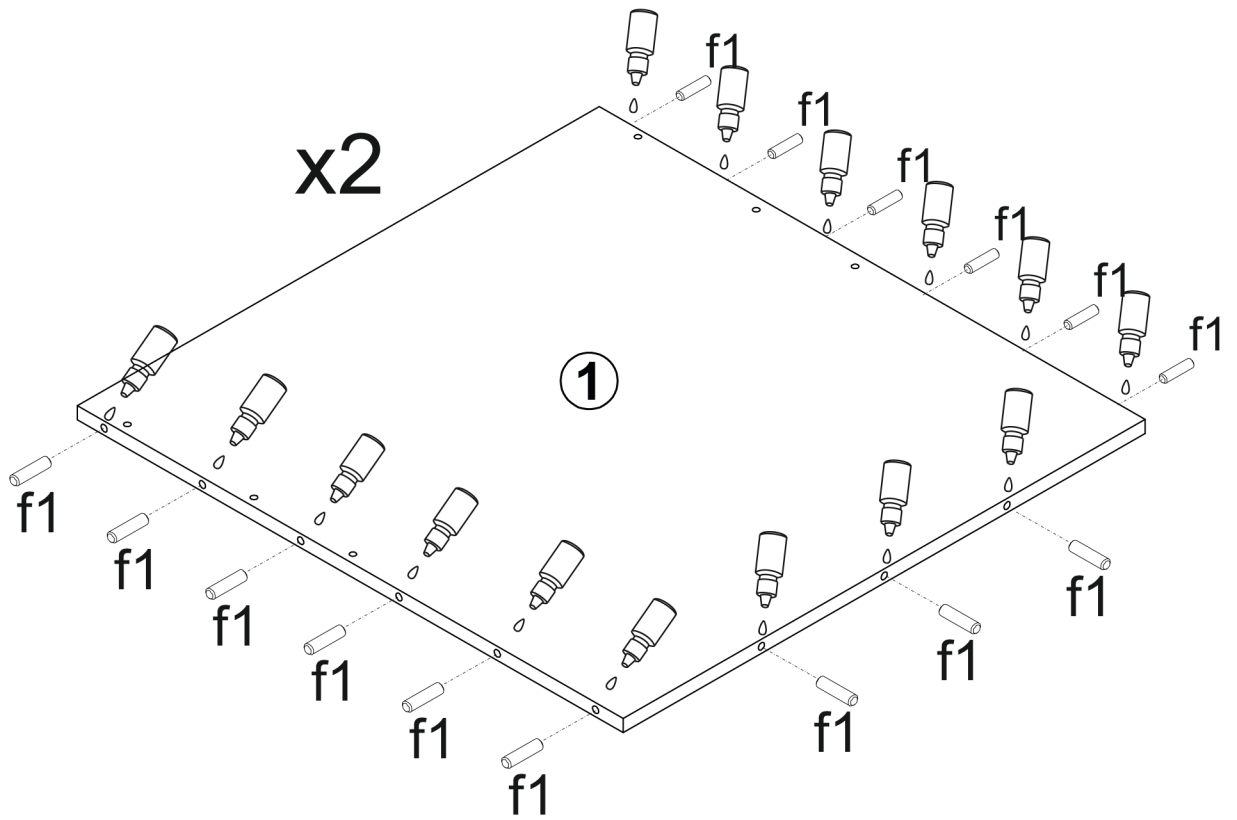
1




2

1x *GLUE* y1

30x $\phi 8 \times 30$ mm f1

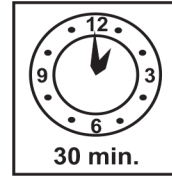


3

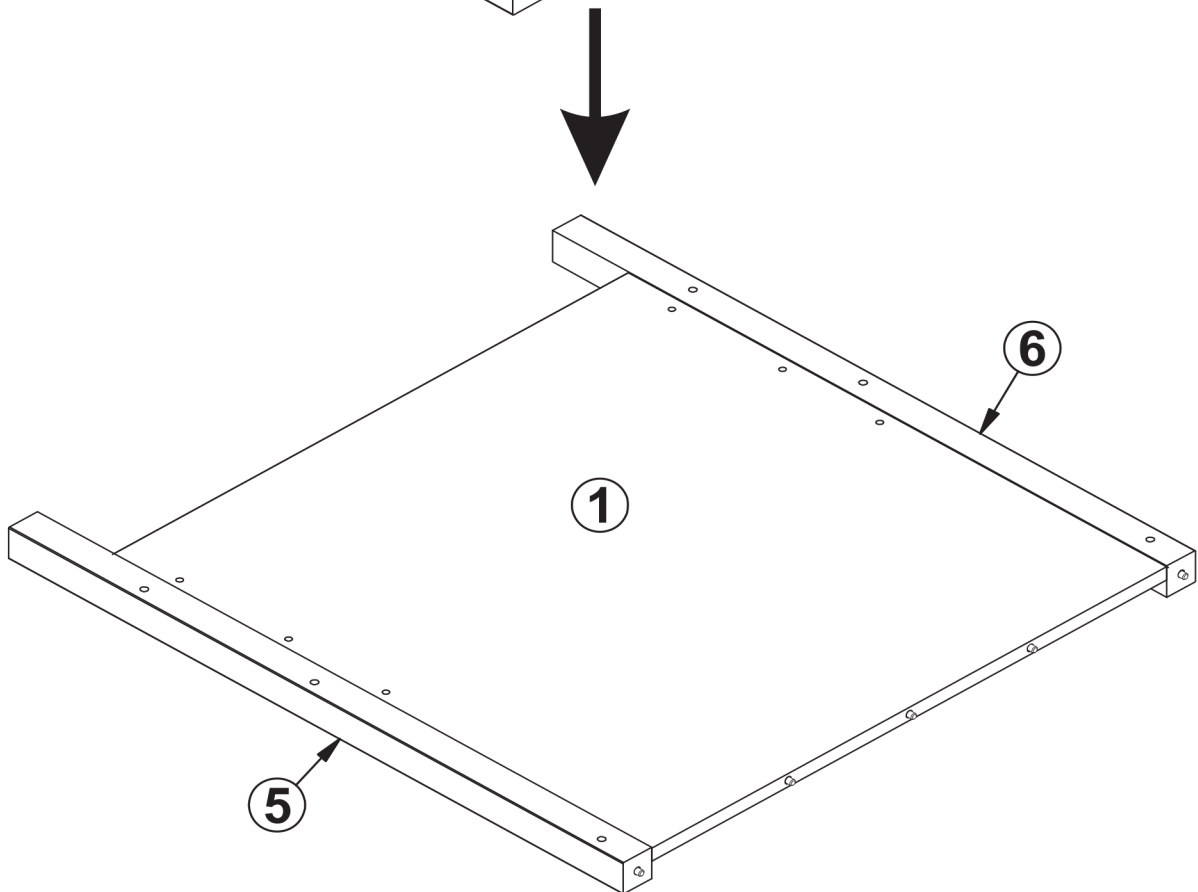
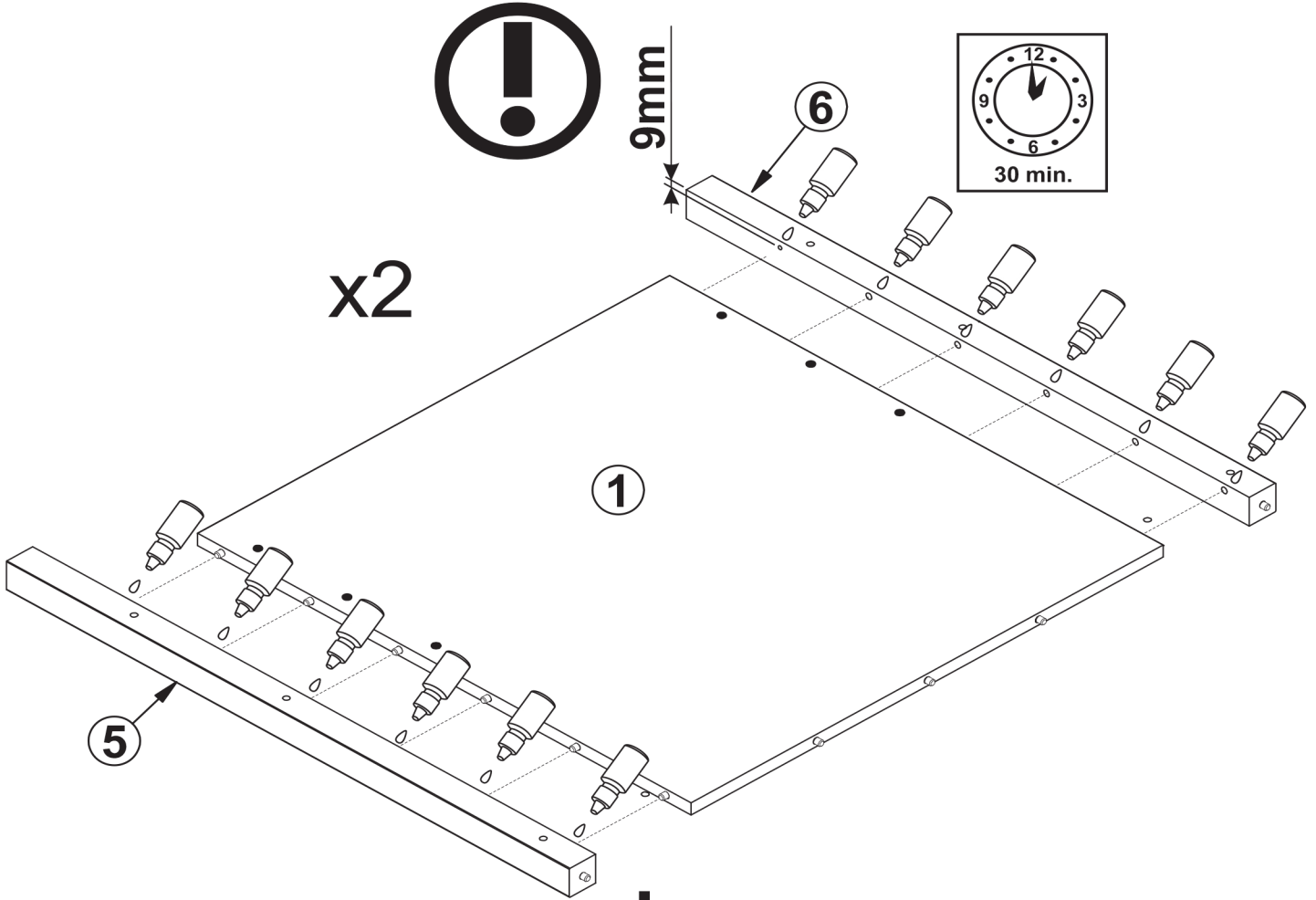
1x  y1



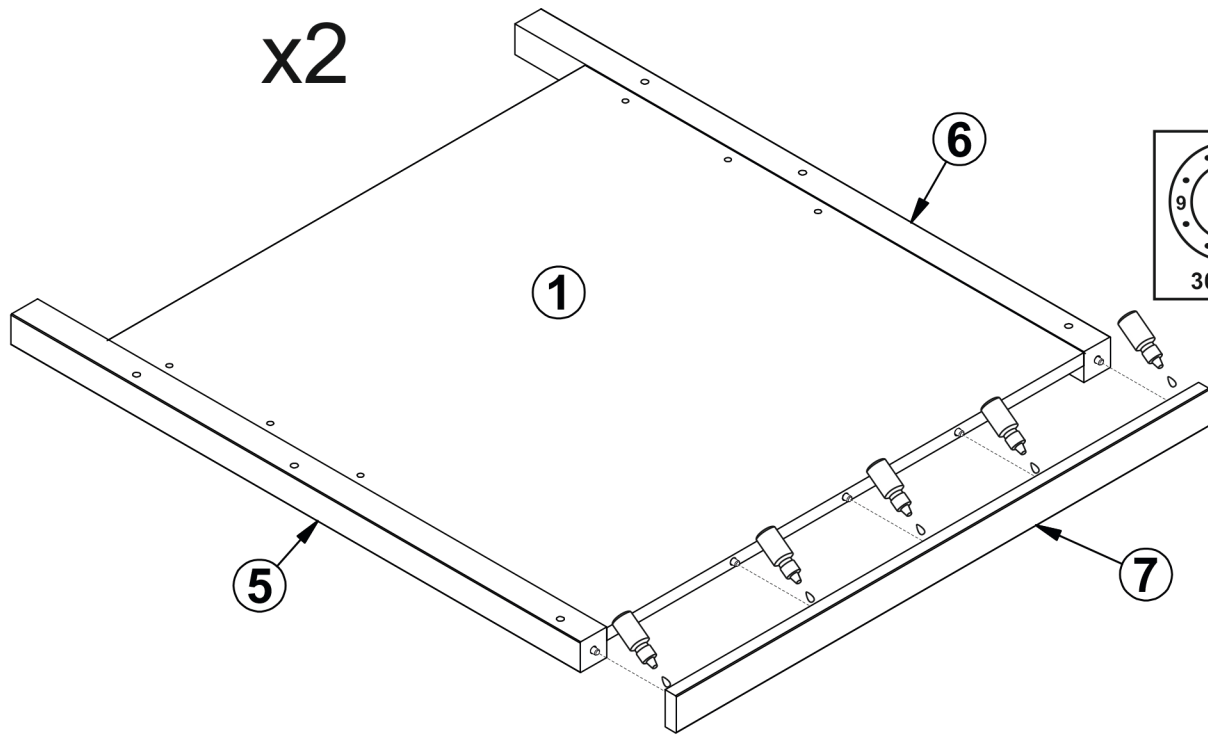
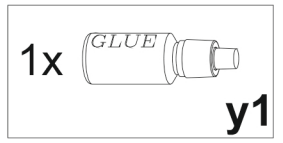
9mm



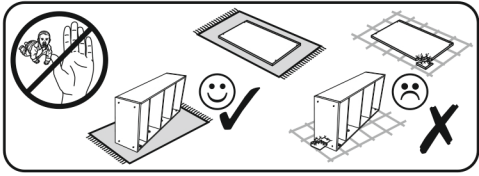
x2



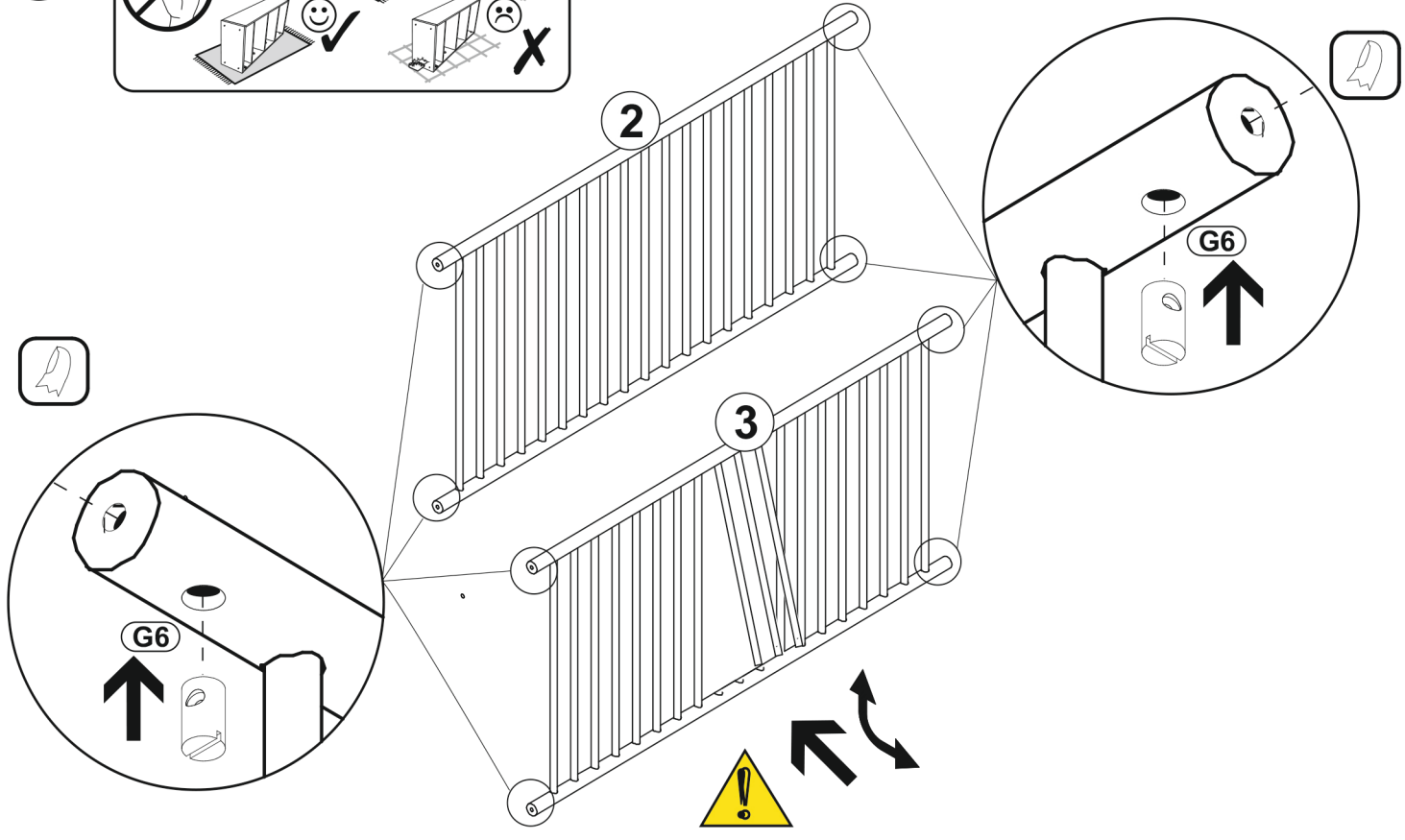
4



5

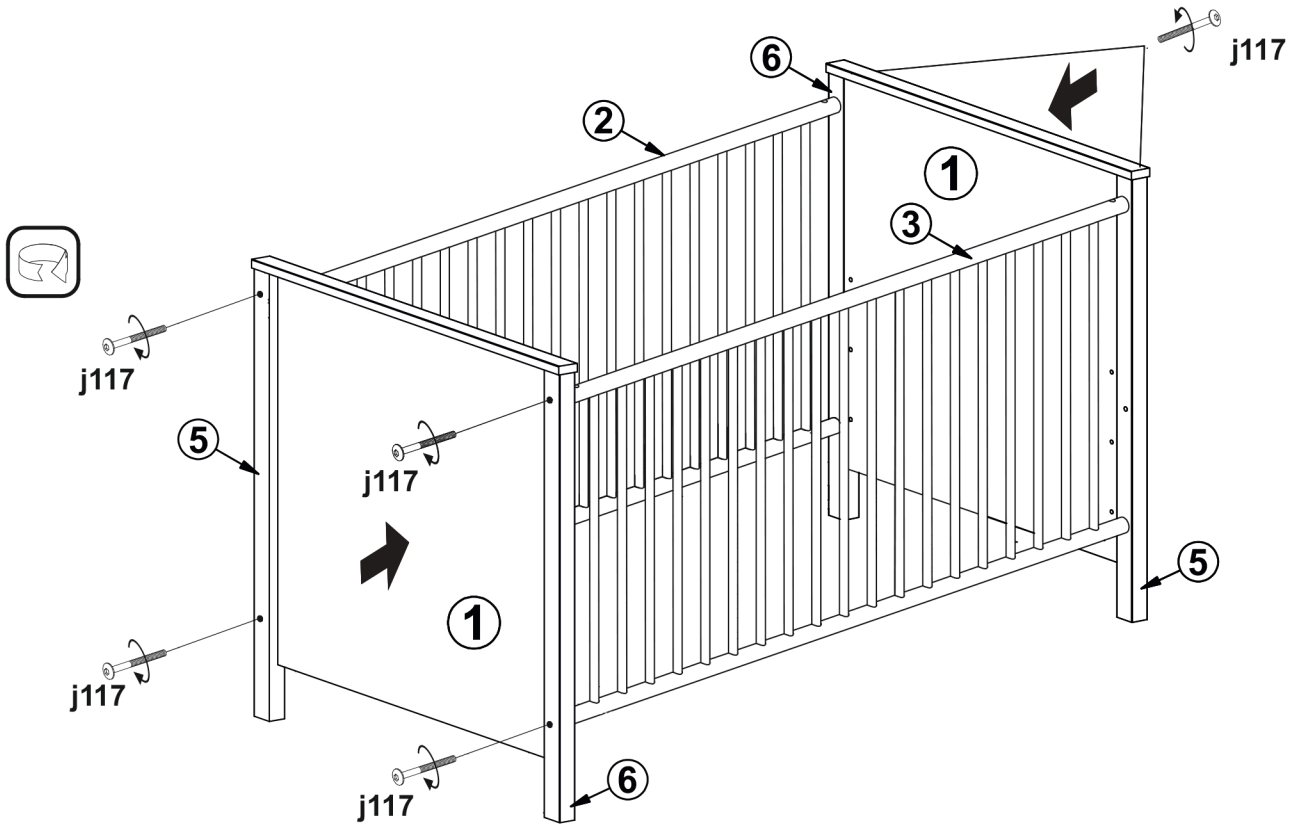


G6 4862
x8




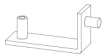
6

8x
M6x84mm j117
1x
z1



7

G11  0000
x4

F10  0000
x4

